



HARMONY collection



Logic system



SOLO[®]
GRUPA



Logic system

Energooszczędność



Bezpieczeństwo



Szczelność



Akustyka



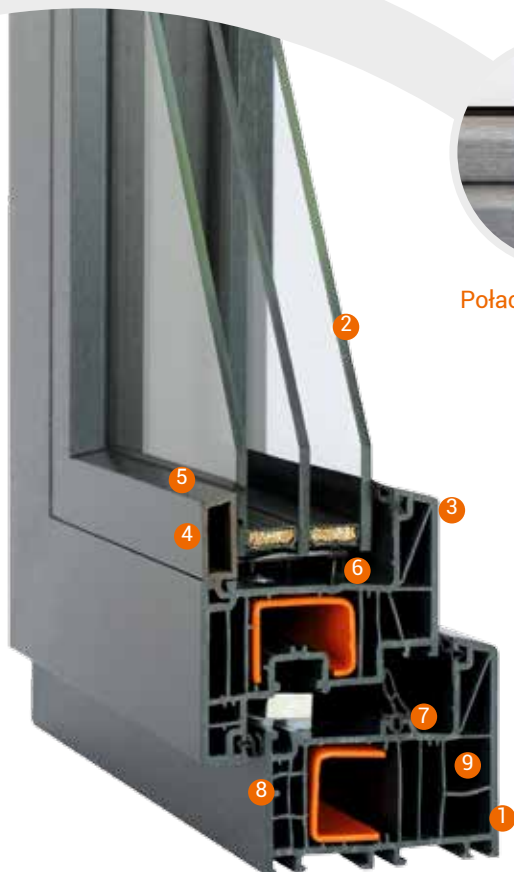
Funkcjonalność



Logic to rozwiązanie dla osób poszukujących solidnych i funkcjonalnych rozwiązań. System charakteryzuje bardzo dobre połączenie właściwości energooszczędnych i wysoka funkcjonalność.

Sześciokomorowa rama z potrójnym układem uszczelek gwarantuje skuteczną izolację termiczną, oraz tworzy tak zwaną suchą komorę dla pracujących wewnątrz okuć. Kompaktowe wymiary systemu sprawiają, że Logic doskonale nadaje się do zastosowania przy renowacji już ocieplonych budynków oraz lepiej znosi formowanie w nietypowe kształty.

Bardzo szeroki wachlarz konfiguracji począwszy od jedno komorowych pakietów szybowych, kilku wzorów klamek oraz dostępnych wariantów wyposażenia dodatkowego pozwala dopasować okno do każdej potrzeby.



Połączenie VPerfect

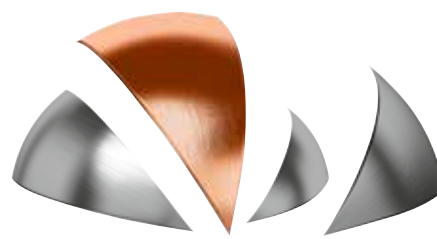
- 1 6-komorowy profil o głębokości 82 mm, to idealny kompromis pomiędzy węższymi bardziej uniwersalnymi profilami, a szerokimi energooszczędnymi.
- 2 Możliwość zastosowania pakietów szybowych aż do 52 mm.
- 3 Skrzydło o klasycznym płaskim kształcie
- 4 Wyższe listy szklące 27 mm, odpowiadają za głębsze osadzenie szyby w skrzydle, co eliminuje liniowy mostek termiczny, będący główną przyczyną rosznienia szyb.
- 5 Nowatorskie uszczelki przy szybowe z dodatkową płaszczyzną izolacyjną poprawiają izolację termiczną okna na styku szyby z profilem.
- 6 Dodatkowa uszczelka pomiędzy skrzydłem a ramką międzyszybową na podszybiu
- 7 Trzecia uszczelka wewnętrzna piórowa zapewniająca suchą komorę dla pracującego okucia.
- 8 Dodatkowe żebra poprzeczne na ramie poprawiają siłę mocowania zawiasów, szczególnie istotne przy dużych i ciężkich konstrukcjach oraz okuciach antywłamaniowych.
- 9 Duże komory zewnętrzne lepiej chłodzą profil i odprowadzają wodę opadową.

PRECYZYJNE WYKONANIE



KORZYŚCI:

- Nowoczesny profil z trzecią uszczelką wewnętrzną o parametrze termicznym $U_f 1,0$ gwarantuje najlepszą izolację cieplną.
- Głęboka komora szkląca daje możliwość stosowania szyb zarówno ciepłych $U_g=0,5$ oraz ciche 45Db jak i antywłamaniowych P4.
- Okucia Winkhaus Active Pilot to gwarancja trwałości i bez awaryjnej pracy.
- Okucia Winkhaus Pro Pilot oferują wysoki standard, solidność wykonania przy wyjątkowo atrakcyjnej cenie.
- Klamka aluminiowa Hoppe secustic odpowiada za wygodę i bezpieczeństwo użytkowników.
- Skrzydło klasyczne płaskie, nawiązuje do obowiązujących trendów w architekturze.
- Zgrzew w technologii bezwypływkowej w oknach o kolorystyce drewnopodobnej i RAL nadaje ekskluzywny charakter stolarce.
- Termiczna listwa pod parapetowa, pięciokomorowa z uszczelką, również transportowa.
- Uchwyty transportowe przykręcone do okien, dbają o bezpieczny transport okien.



CENTRALA

BRANDWICA

ul. Orzeszkowej 28
37-464 Brandwica/Stalowej Woli
tel. 15 842 02 52, 15 842 76 56



www.oknasolo.pl



SOLO[®]
GRUPA

ODDZIAŁY

STALOWA WOLA

ul. Broniewskiego 33,
37-464 Stalowa Wola/Rozwadów
tel. 15 642 62 35,
stalowawola@grupasolo.pl

RZESZÓW

ul. Przemysłowa 14 B,
35-105 Rzeszów
tel. 17 85 02 89, 17 863 60 86,
rzeszow@grupasolo.pl

KRAKÓW

ul. Krakowska 56,
32-020 Kraków/Wieliczka
tel. 12 278 22 27,
krakow@grupasolo.pl

PRUSZKÓW

ul. Brzozowa 75b,
05-806 Nowa Wieś/Pruszków
tel. 22 753 64 56,
warszawa@grupasolo.pl

TARNOBRZEG

ul. Sienkiewicza 178,
39-400 Tarnobrzeg
tel. 15 830 25 37,
tarnobrzeg@grupasolo.pl

DĘBICA

ul. Rzeszowska 53,
39-200 Dębica
tel. 601 723 900,
debica@grupasolo.pl